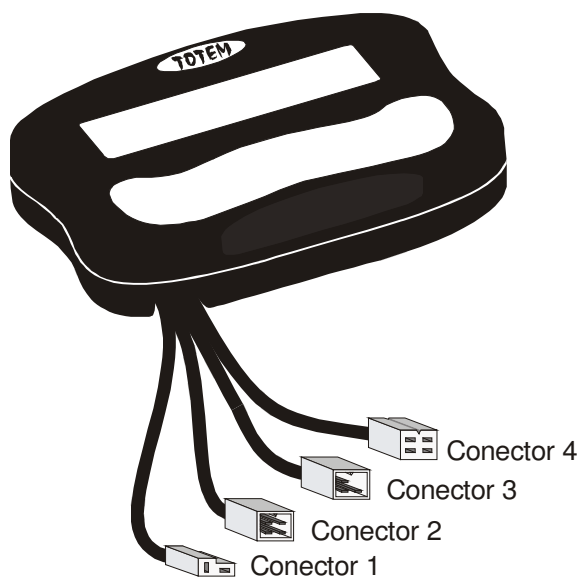


O que é cada fio do Totem?

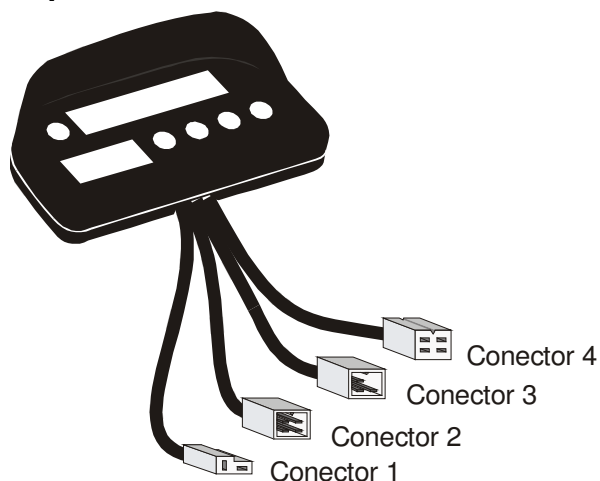
INTRODUÇÃO

Várias vezes a cor e a função dos fios do Totem são questionadas para que o usuário possa fazer alguma adaptação. Vamos esclarecer aqui todas as funções de cada fio do Totem

Totem Colosso



Trip Totem



Conectores olhando pela frente.

Conector 1 – Alimentação – 2 vias fêmea

	<ul style="list-style-type: none"> 1- Fio Vermelho - Positivo (12v) 2- Fio Preto - Negativo (0v)
--	--

Conector 2 – Botoeira – 4 vias macho

	<ul style="list-style-type: none"> 1- Fio Marrom – Comum 2- Fio Vermelho – Incrementa 3- Fio Amarelo – Botão Auxiliar 4- Fio Laranja – Decrementa
--	---

Conector 3 – Sensor – 3 vias macho

	<ul style="list-style-type: none"> 1- Fio Laranja – Sinal (pulso) 2- Fio Marrom – Negativo 3- Fio Vermelho – Positivo
--	--

Conector 4 – Kit Piloto / Smart Memo – 4 vias fêmea

	<ul style="list-style-type: none"> 1- Fio Laranja – Dados 2- Fio Amarelo – Dados 3- Fio Vermelho – Positivo 4- Fio Marrom – Negativo
--	--